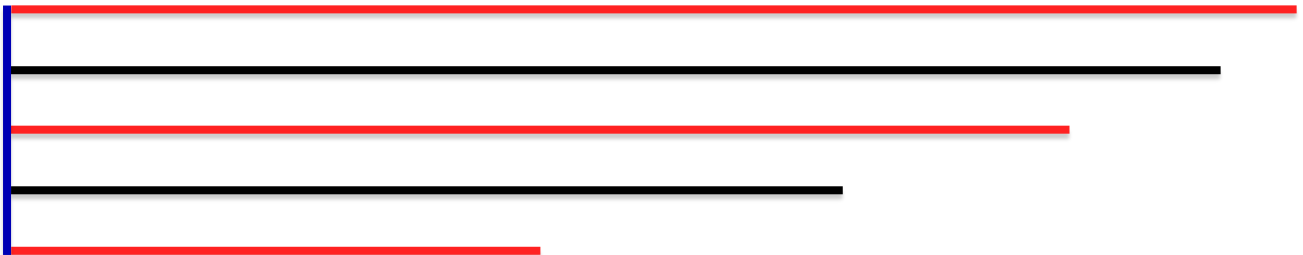




UNIVERSIDADE FEDERAL DO MARANHÃO
CENTRO DE CIÊNCIAS HUMANAS
COORDENAÇÃO DO CURSO MÚSICA LICENCIATURA



Guia do Estudante de Música



São Luís

2025

Caro Estudante,

Seja bem-vindo ao Curso de Música Licenciatura da Universidade Federal do Maranhão em São Luís! Neste breve guia, vamos apresentar as informações básicas para iniciar seu curso.

1. Localização

O Curso de Música Licenciatura funciona no **Centro de Ciências Humanas** (sigla: CCH), Campus do Bacanga. A linha de ônibus que para próximo ao CCH é “311 – Campus”, que também passa no Terminal Integração (“Praia Grande”) na quarta pista. O CCH possui uma portaria – “hall” – que fica na parte central do prédio, onde são afixados os horários dos cursos. O prédio é dividido em seis blocos com dois andares, ligados por passarelas, rampas e escadas.

2. Salas de aula

O Curso de Música Licenciatura dispõe de cinco salas de aula específicas para funcionar. São elas:

B1-204 (Bloco 1, Segundo Andar, Sala 04), também chamada de “Música 1”;

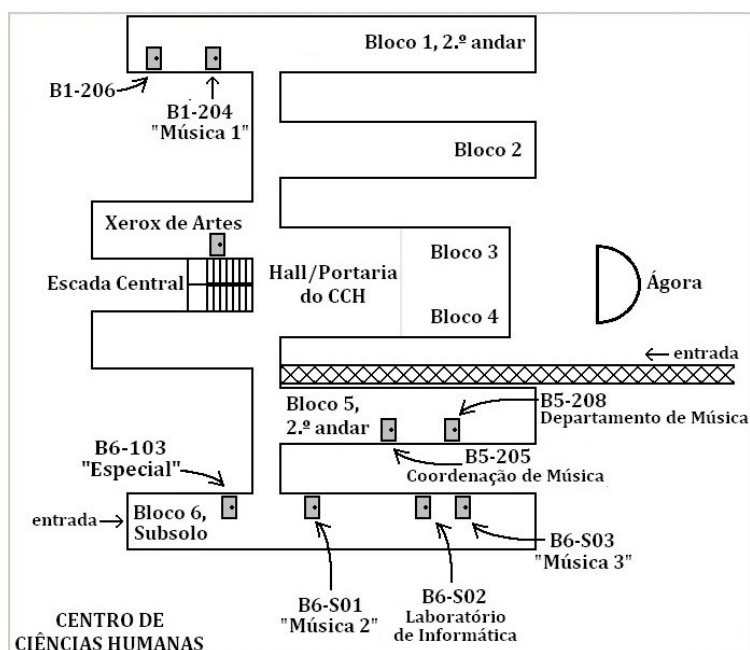
B1-206 (Bloco 1, Segundo Andar, Sala 06)

B6-S01 (Bloco 6, Subsolo, Sala 01), conhecida por “Música 2”;

B6-S02 (Bloco 6, Subsolo, Sala 03), denominada “Música 3”;

B6-103 (Bloco 6, Primeiro Andar, Sala 03), chamada “Especial”.

O mapa adiante ilustra a localização das salas no CCH, incluindo a Coordenação do Curso:



Devido à falta de salas no CCH, algumas disciplinas são ofertadas no **Centro Pedagógico Paulo Freire** (sigla: CPPF), que fica a cerca de 200 metros de distância. Este será o caso da disciplina Organização da Educação Brasileira, sendo necessário ir ao referido prédio.

3. Horários

Todos os prazos são regulamentados pelo **Calendário Acadêmico da UFMA**, disponível no Portal da Universidade em <https://portalpadrao.ufma.br/proen/calendario-academico>. A data definida para início do semestre letivo atual é **9 de abril de 2025**, uma quarta-feira. Adiante, apresentamos as disciplinas, dias, horários e salas primeiro período do Curso de Música:

Disciplinas comuns a todas as Linhas de Formação						
Nome	2. ^a	3. ^a	4. ^a	5. ^a	6. ^a	Sala
Organização da Educação Brasileira					M2345 8h20-12h00	S-207 (Paulo Freire)
Metodologia do Trabalho Científico		M2345 8h20-12h00				B1-204 <i>Música 1</i>
Teoria e Percepção Musical I		T2345 14h00-17h40				B6-103 <i>Especial</i>
História da Música I	T234 14h00-16h40					B6-103 <i>Especial</i>
Laboratório de Música e Tecnologias Digitais					T456 15h50-18h30	B6-S03 <i>Música 3</i>

Disciplinas específicas da Linha de Formação em Educação Musical						
Nome	2. ^a	3. ^a	4. ^a	5. ^a	6. ^a	Sala
Instrumento Auxiliar Harmônico Teclado I				T23 14h00-15h50		B6-S01 <i>Música 2</i>
Instrumento Auxiliar Harmônico Violão I				T23 14h00-15h50		B6-S03 <i>Música 3</i>

Obs.: você pode escolher se deseja fazer Teclado ou Violão; basta frequentar a disciplina desejada.

Disciplinas específicas da Linha de Formação em Instrumento						
Nome	2. ^a	3. ^a	4. ^a	5. ^a	6. ^a	Sala
Instrumento Principal Piano I				M45 10h10-12h00		B1-204 <i>Música 1</i>
Instrumento Principal Trompete I	M45 10h10-12h00					B6-S01 <i>Música 2</i>
Instrumento Principal Violão I				M45 10h10-12h00		B6-S03 <i>Música 3</i>

4. Sistema acadêmico

Devido ao Teste de Habilidades Específicas em Música, não podemos ofertar as vagas do curso pelo SiSU. Sendo assim, o cadastro da documentação e criação do registro de vocês irá demorar, pois ele não pode ser feito pela Coordenação. Pode ser que demore alguns meses até que vocês obtenham acesso ao SIGAA, quando poderão fazer a carteira de estudante, ter acesso às bibliotecas e obter um e-mail institucional. Por ora, os comunicados serão feitos pelo e-mail que vocês já possuem.

5. Comunicados

As demais informações sobre matriz curricular, projeto pedagógico, modelos de arquivos para fazer trabalhos e outros tipos de informações relativas ao curso podem ser acessadas na página do mesmo, em <https://musica.ufma.br>. O contato com a Coordenação do Curso deve ser feito através do e-mail *musica@ufma.br* – e não pelo e-mail da pessoa que está na função de Coordenador(a).

Desejamos boa sorte nesta nota etapa de sua vida!